

Precision 5720 All-in-One

Quick Start Guide

Stručná příručka

Stručná úvodná príručka

Gyors üzembe helyezési útmutató

Przewodnik szybkiego uruchamiania



1 Connect the keyboard and mouse

Připojte klávesnici a myš. | Připojte klávesnicu a myš

Csatlakoztassa a billentyűzetet és az egeret | Podłącz klawiaturę i mysz

NOTE: If you are connecting a wireless keyboard or mouse, see the documentation that shipped with it.

POZNÁMKA: Pokud připojujete bezdrátovou klávesnici a myš, přečtěte si příloženou dokumentaci.

POZNÁMKA: Ak pripájate bezdrôtovú klávesnicu a myš, pozrite si dokumentáciu, ktorá bola s nimi dodaná.

MEGJEGYZÉS: Vezeték nélküli billentyűzet és eger csatlakoztatása esetén lásd a hozzá mellékelt útmutatót.

UWAGA: w przypadku podłączania klawiatury i myszy bezprzewodowej zapoznaj się z dokumentacją dołączoną do urządzeń.

2 Install your wireless keyboard/mouse USB dongle — optional

Nainstalujte USB dongle bezdrátové klávesnice/myši – volitelně.

Nainštalujte bezdrôtový modul USB klávesnice/myši – voliteľné

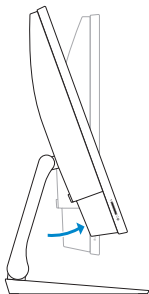
Helyezze be a vezeték nélküli billentyűzet/egér USB-vevőjét – opcionális

Zainstaluj klucz sprzętowy USB myszy/klawiatury bezprzewodowej — opcjonalnie.

1 Tilt the display

Nakloňte displej. | Nakloňte displej

Döntse meg a kijelzőt | Odchyl wyświetlacz



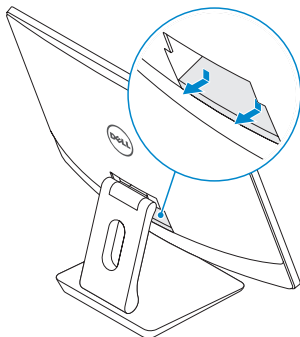
2 Press and pull the USB dongle-bay cover

Stiskněte a vytáhněte kryt pozice pro USB dongle.

Stlačte kryt priestoru pre hardvérový kľúč USB a potiahnite zaň

Nyomja meg, majd húzza le az USB-vevő fedelét

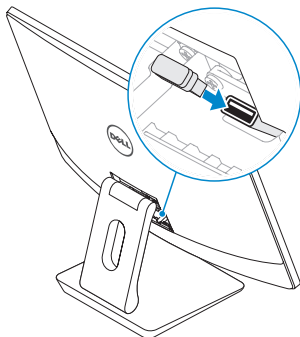
Naciśnij i pociągnij pokrywę wnęki na klucz sprzętowy USB



3 Insert the USB dongle

Zasaňte USB dongle. | Pripojte hardvérový kľúč USB

Helyezze be az USB-vevőt | Włóż klucz sprzętowy USB



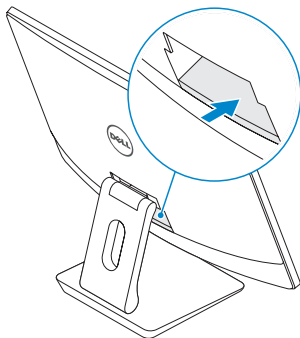
4 **Replace the USB dongle cover and snap it into place**

Nasadźte kryt USB dongle a zaklapnieje jej na místo.

Znova nasadźte kryt hardvérového klúča USB a zacvaknite ho na miesto

Helyezze vissza az USB-vevő fedelét, és pattintsa vissza a helyére

Włóż na miejsce pokrywę wnęki na klucz sprzętowy USB i zatrzaśnij ją



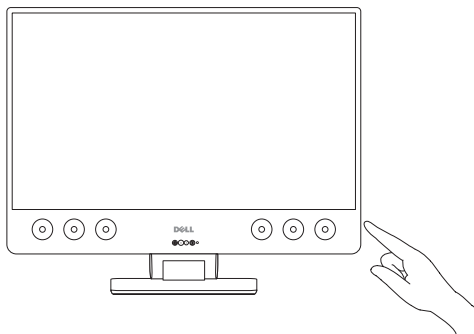
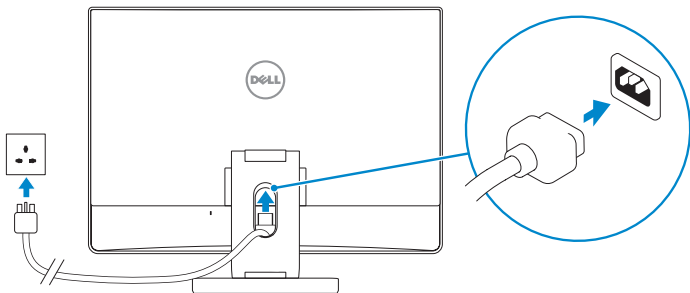
3 Connect the power cable and press the power button

Připojte napájecí kabel a stiskněte tlačítko napájení.

Zapojte napájací kábel a stlačte spínač napájania

Csatlakoztassa a tápkábelt, majd nyomja meg a bekapcsológombot

Podłącz przewód zasilający i naciśnij przycisk zasilania.



Product support and manuals

Podpora a příručky k produktům | Podpora a příručky produktu
Terméktámogatás és kézikönyvek | Pomoc techniczna dotycząca produktu i instrukcje obsługi

[Dell.com/support](https://www.dell.com/support)
[Dell.com/support/manuals](https://www.dell.com/support/manuals)
[Dell.com/support/windows](https://www.dell.com/support/windows)

Contact Dell

Obráťte se na společnost Dell. | Obráťte sa na spoločnosť Dell
Kapcsolatfelvétel a Dell-lel | Skontaktuj się z firmą Dell

[Dell.com/contactdell](https://www.dell.com/contactdell)

Regulatory and safety

Soulad s předpisy a bezpečnost | Informácie o bezpečnosti a regulačné informácie | Előírások és biztonság
Zgodność z normami i bezpieczeństwo

[Dell.com/regulatory_compliance](https://www.dell.com/regulatory_compliance)

Regulatory model

Směrnicev model | Regulačný model
Előírásoknak való megfelelési modell | Formálne označenie modelu

W13C

Regulatory type

Směrnicev typ | Regulačný typ
Előírásoknak való megfelelés típusa | Formálne označenie typu

W13C001

Computer model

Model počítače | Model počítača
Számítógépmoell | Model komputera

Precision 5720 All-in-One



0N3HRTA00

4 Finish Windows 10 setup

Dokončení nastavení systému Windows 10 | Dokončite nastavenie systému Windows 10 | Fejezzze be a Windows 10 telepítését | Dokończ konfigurowanie systemu Windows 10



Connect to your network

Připojte se k síti.

Priipojte sa k svojej sieti

Csatlakoztassa a hálózathoz

Podłącz komputer do sieci

NOTE: If you are connecting to a secured wireless network, enter the password for the wireless network access when prompted.

POZNÁMKA: Pokud se připojujete k zabezpečené bezdrátové síti, zadejte po vyzvání heslo pro přístup k bezdrátové síti.

POZNÁMKA: Ak sa pripájate k zabezpečenej bezdrôtovej sieti, po vyzvaní zadajte heslo pre prístup k bezdrôtovej sieti.

MEGJEGYZÉS: Ha biztonságos vezeték nélküli hálózatra csatlakozik, amikor a rendszer kéri, adja meg a vezeték nélküli hozzáféréshez szükséges jelszót.

UWAGA: jeśli nawiązujesz połączenie z zabezpieczoną siecią bezprzewodową, wprowadź hasło dostępu do sieci po wyświetleniu monitu.



Sign in to your Microsoft account or create a local account

Přihlaste se k účtu Microsoft nebo vytvořte místní účet

Prihláste sa k svojmu kontu Microsoft alebo vytvorte miestne konto

Jelentkezzen be Microsoft-fiókjába, vagy hozzon létre egy helyi fiókot

Zaloguj się do konta Microsoft lub utwórz konto lokalne.

Locate Dell apps

Vyhledejte aplikace Dell. | Vyhľadajte aplikácie od spoločnosti Dell
Dell-alkalmazások keresése | Odszukaj aplikacje firmy Dell



SupportAssist

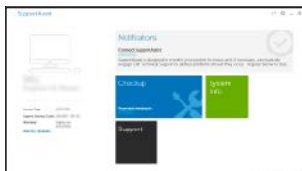
Check and update your computer

Zkontrolujte a aktualizujte počítač.

Skontrolujte a aktualizujte počítač

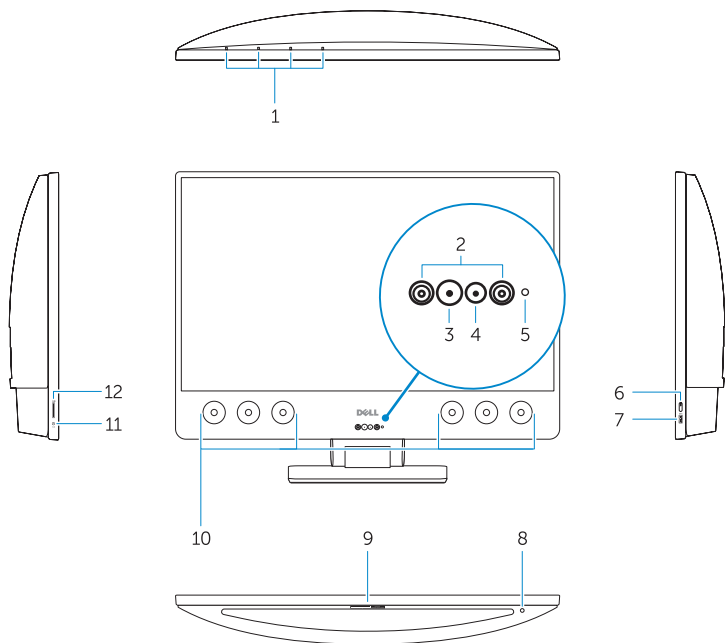
Ellenőrizze és frissítse számítógépét

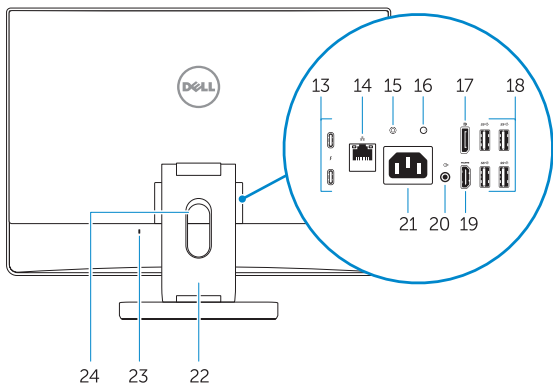
Sprawdź i zaktualizuj komputer



Features

Vlastnosti | Funkcie | Jellemzők | Funkcje





- | | |
|---------------------------------------------|------------------------------------------|
| 1. Array microphones | 16. Power supply diagnostic light |
| 2. Infrared emitters | 17. DisplayPort |
| 3. Infrared camera | 18. USB 3.0 ports |
| 4. Camera | 19. HDMI port |
| 5. Camera status light | 20. Line-out port |
| 6. Power button | 21. Power connector port |
| 7. USB 3.0 port with PowerShare | 22. Stand |
| 8. Display Built-in Self Test button | 23. Kensington cable slot |
| 9. Service Tag label | 24. Cable route slot |
| 10. Speakers | |
| 11. Headset port | |
| 12. SD card slot | |
| 13. Thunderbolt 3 (USB Type-C) ports | |
| 14. Network port | |
| 15. Power supply diagnostic button | |

1. Digitální mikrofony
2. Infračervené emitory
3. Infračervená kamera
4. Kamera
5. Kontrolka stavu kamery
6. Tlačítko napájení
7. Port USB 3.0 s technologií PowerShare
8. Tlačítko automatického integrovaného testu displeje
9. Štítek s výrobním číslem
10. Reproduktory
11. Port náhlavní soupravy
12. slot karty SD
13. Porty Thunderbolt 3 (USB Type-C)
14. Síťový port
15. Tlačítko diagnostiky zdroje napájení
16. Kontrolka diagnostiky zdroje napájení
17. konektor DisplayPort
18. dva porty USB 3.0
19. Port HDMI
20. Port výstupu zvuku
21. Port konektoru napájení
22. Stojan
23. Slot kabelu Kensington
24. Slot směrování kabelu

1. Priestorové mikrofóny
2. Vysielače infračervených vln
3. Infračervená kamera
4. Kamera
5. Kontrolka stavu kamery
6. Tlačidlo napájania
7. Port USB 3.0 s podporou PowerShare
8. Vstavané autotestovacie tlačidlo displeja
9. Etiketa servisného štítku
10. Reproduktory
11. Port náhlavnej súpravy
12. Zásuvka pre kartu SD
13. Porty Thunderbolt 3 (USB typu C)
14. Sieťový port
15. Diagnostické tlačidlo zdroja napájania
16. Diagnostické svetlo napájania
17. DisplayPort
18. Porty USB 3.0
19. Port HDMI
20. Port zvukového výstupu
21. Port konektora napájania
22. Podstavec
23. Otvor na kábel Kensington
24. Otvor na vedenie káblov

1. Többszörös mikrofonok
2. Infravörös jelelő
3. Infravörös kamera
4. Kamera
5. Kamera állapotjelzője
6. Bekapcsológomb
7. USB 3.0-port PowerShare-funkcióval
8. A kijelző beépített tesztelőgombja
9. Szervizcímke
10. Hangszórók
11. Headsetport
12. SD kártyafoglat
13. Thunderbolt 3 (USB Type-C) portok
14. Hálózati port
15. Tápegység-diagnosztika gomb
16. Tápegység diagnosztizáló fény
17. DisplayPort
18. USB 3.0 portok
19. HDMI-Port
20. Vonalkimeneti csatlakozóaljzat
21. Tápcsatlakozóport
22. Állvány
23. Csatlakozó Kensington-zárhoz
24. Kábelvezető nyílás

1. Mikrofonok irányítottak
2. Érzékelők infravörös
3. Kamera az infravörös
4. Kamera
5. Lámpa állapota kamerája
6. Gomb tápellátás
7. Port USB 3.0 a funkcióval PowerShare
8. Beépített gomb tesztelési kijelző
9. Címke a szervizjelzővel
10. Hangszórók
11. Aljzat fülhallgató
12. Aljzat kártya SD
13. Portok Thunderbolt 3 (USB Type-C)
14. Aljzat hálózati
15. Gomb diagnosztika tápellátás
16. Lámpa diagnosztika tápellátás
17. Aljzat DisplayPort
18. Portok USB 3.0
19. Aljzat HDMI
20. Aljzat kimenet kábel
21. Aljzat tápcsatlakozó
22. Aljzat
23. Aljzat kábel Kensington
24. Nyílás kábel